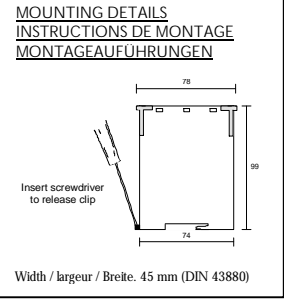
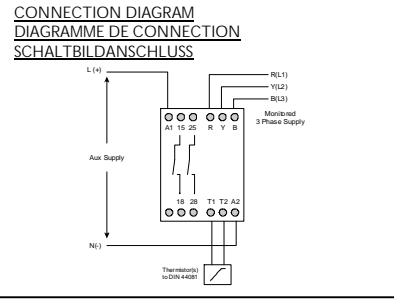
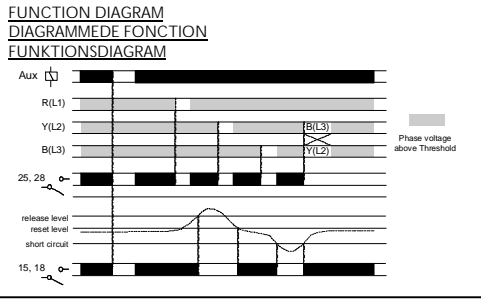


45PTR

Combined Phase Sequence / Failure and Thermistor Relay Combinaison de séquence de phase / Relais de défaillance et Thermistor Combinierte Ablaufphase / Ausfall und Thermistor-Relais



- INCORRECT PHASE SEQUENCE / ROTATION
- PHASE FAILURE / LOSS
- UNDER VOLTAGE (0.60 x Un)
- THERMISTOR OVER TEMPERATURE
- THERMISTOR SHORT CIRCUIT
- THERMISTOR OPEN CIRCUIT
- OUTPUT RELAY 10A (THERMISTOR)
- OUTPUT RELAY 10A (3 PHASE)

- SÉQUENCE DE PHASE INCORRECTE / ROTATION
- DÉFAILLANCE DE PHASE / PERTE
- SOUS-VOLTAGE (0.60 x Un)
- THERMISTOR SUR-TEMPERATURE
- THERMISTOR COURT-CIRCUIT
- THERMISTOR CIRCUIT OUVERT
- RELAIS DE SORTIE 10A (THERMISTOR)
- RELAIS DE SORTIE 10A (3 PHASES)

- FALSCHER ABLAUFPHASE / UMLAUF
- DEFECT PHASE / AUSFALL
- UNTERSpannung (0.60 x Un)
- THERMISTOR ÜBERTEMPERATUR
- THERMISTOR KURZSCHLUSS
- THERMISTOR OFFENER STROMKREIS
- AUSGANGSRELAIS 10A (THERMISTOR)
- AUSGANGSRELAIS 10A (3 - PHASEN)

INSTALLATION AND SETTING

Installation work must be carried out by qualified personnel.

- BEFORE INSTALLATION, ISOLATE THE SUPPLY
- Connect the unit as shown in the diagram above.
- Apply power (green LED on)
- Voltage > trip level:
red LED "V" on, contacts 25 and 28 closed.
- Thermistor Ω < release value:
red LED "T" on, contacts 15 and 18 closed.

Troubleshooting

- Check wiring and voltage present.
- If incorrect sequence.
- Reverse any 2 phases.

MONTAGE ET MISE AU POINT

Des travaux d'installation doivent être menés à bien par le personnel qualifié.

- AVANT MONTAGE, ISOLER L' ALIMENTATION
- Branchement comme indiqué dans le diagramme ci-dessus.
- Appliquer la puissance (LED verte allumée)
- Voltage > Niveau de déplacement:
LED rouge "V" allumée, contacts 25 et 28 fermés.
- Thermistor Ω < Valeur de déclanchement:
LED rouge "T" allumée, contacts 15 et 18 fermés.

Intervention (pour régler un problème)

- Vérifier les fils et le voltage présent.
- Si séquence incorrecte.
- Inverser 2 phases.

EINBAU UND EINSTELLUNG

Installation Arbeit muß von qualifiziertem Personal durchgeführt werden.

- VOR EINBAU DIE STROMVERSORGUNG ISOLIEREN
- Stromversorgung anschliessen wie im Schaltbild unten angezeigt.
- Energie anbringen (LED grün an)
- Spannung > Stanverschiebung:
LED rot "V" an, Kontakte 25 und 28 geschlossen).
- Thermistor Ω < Ausrückwerte
LED rot "T" an, Kontakte 15 und 18 geschlossen).

Störungsbehebung

- Überprüfung von Leitungen und gegenwärtiger Spannung.
- Folgefehler.
- 2 Phasen umschalten.

TECHNICAL SPECIFICATION

Supply voltage Un: (Auxiliary)	24, 110, 230, 400V AC 48 - 63Hz (Galvanic isolation by transformer)
Supply variation:	0.85 - 1.15 x Un
Isolation:	Overvoltage cat. III (IEC 60664)
Rated impulse withstand voltage:	4kV (1.2/50 μ S)
Power consumption:	3VA @ Un
Release value:	3100 Ω (to DIN 44081)
Reset value:	1650 Ω
Monitoring input / range:	400V phase to phase
Trip level:	0.60 x 400V
Response time:	\approx 15mS
Reset time:	\approx 50mS
Ambient temperature:	-20 to +60°C
Relative humidity:	+ 95%
Output:	2 x N.O.
Output rating:	AC1 250V AC 10A (2500VA) AC15 250V AC 6A DC1 25V DC 10A (250W)
Electrical life:	\geq 150,000 (AC1)
Housing:	to UL94 VO
Weight:	\approx 268g
Mounting option:	to BS5584:1978 (EN50 002, DIN 46277-3)
Terminal conductor size:	\leq 2 x 1.5mm ² stranded \leq 2 x 2.5mm ² solid
Approvals:	Conforms to: UL, CUL, CSA & IEC CE and Compliant

The information provided in this literature is believed to be accurate (subject to change without prior notice); however, use of such information shall be entirely at the user's own risk

FICHES TECHNIQUES

Tension d' alimentation Un: (Auxiliaire)	24, 110, 230, 400V AC 48 - 63Hz (Protection galvanisée côté transformateur)
Variation d' alimentation:	0.85 - 1.15 x Un
Isolation:	Survoltage catégorie III (IEC 60664)
Impulsion nominale résistante à la tension:	4kV (1.2/50 μ S)
Puissance consommée:	3VA @ Un
Valeur de déclanchement:	3100 Ω (à DIN 44081) 1650 Ω
Contrôle de l' entrée et du domaine:	400V mise en phase
Niveau de déplacement:	0.60 x 400V
Temps de réponse:	\approx 15mS
Temps de remise à zéro:	\approx 50mS
Température ambiante:	-20 à +60°C
Humidité relative:	+ 95%
Sortie:	2 x Travail
Mesure de sortie:	AC1 250V AC 10A (2500VA) AC15 250V AC 6A DC1 25V DC 10A (250W)
Durée de vie électrique:	\geq 150,000 (AC1)
Boîtier:	à UL94 VO
Poids:	\approx 268g
Option de montage:	à BS5584:1978 (EN50 002, DIN 46277-3)
Taille du conducteur terminal:	\leq 2 x 1.5mm ² multi-filaire \leq 2 x 2.5mm ² toron
Homologations:	Se conformer à: UL, CUL, CSA & IEC. CE Déférence

Les indications contenues dans ce document sont exactes (sous réserve de changement sans avis préalable) toutefois aux risques et périls de l' utilisateur

TECHNISCHE DATEN

Versorgungsspannung Un: (Hilfs-)	24, 110, 230, 400V AC 48 - 63Hz (galvanische Isolierung bei Transformator)
Wechselversorgung:	0.85 - 1.15 x Un
Isolation:	Überspannung Kategorie III (IEC 60664)
Nenn-Impulse Spannungswiderstand:	4kV (1.2/50 μ S)
Energieverbrauch:	3VA @ Un
Ausrückwerte:	3100 Ω (bis DIN 44081) 1650 Ω
Überwachungseingang / bereich:	400V Phase zu Phase
Standverschiebung:	0.60 x 400V
Anspruchzeit:	\approx 15mS
Stellzeit:	\approx 50mS
Umgebungstemperatur:	-20 bis +60°C
Allgemeiner Feuchtigkeitsgehalt:	+ 95%
Ausgang:	1 x Schließer
Ausgangsleistung:	AC1 250V AC 10A (2500VA) AC15 250V AC 6A DC1 25V DC 10A (250W)
Elektrische Lebensdauer:	\geq 150,000 (AC1)
Gehäuse:	bis UL94 VO
Gewicht:	\approx 268g
Befestigungswahl:	bis BS5584:1978 (EN50 002, DIN 46277-3)
Anschlussklemme / Kabelgröße:	\leq 2 x 1.5mm ² Litze \leq 2 x 2.5mm ² Festdraht
Genehmigungen:	Anmerkung: UL, CUL, CSA & IEC CE Übereinstimmung

Es handelt sich in diesen Unterlagen um uns genau bekannte Angaben. (Änderungen vorbehalten) jedoch diese Änderungen laufen auf eigene Gefahr des Benutzers.